

- ИБП предназначен для установки в помещении. Рекомендуемая рабочая температура 15-25°C, допустимая 0-40 °С. Влажность 0-95% без конденсата.
- Внутри ИБП имеются части, находящиеся под напряжением, опасным для жизни. Если ИБП подключен к аккумуляторной батарее, опасность сохраняется даже при отключении ИБП от сети. Не пытайтесь разбирать ИБП, сервисное обслуживание должно производиться только в специализированных сервисных центрах.

**Длительная безаварийная эксплуатация ИБП во многом зависит от соблюдения правил пользования**

- ИБП предназначен для питания от однофазной сети с номинальным напряжением 220-230В. Для обеспечения надежной работы устройства настоятельно рекомендуется обеспечить защитное заземление.
- Не допускается попадание посторонних предметов и влаги внутрь ИБП.
- Не закрывайте вентиляционные отверстия ИБП. Это может привести к его выходу из строя.
- Не размещайте ИБП вблизи нагревательных приборов, батарей центрального отопления и в местах попадания прямых солнечных лучей.
- После перевозки и хранения ИБП при температуре ниже нуля градусов необходимо выдержать его при комнатной температуре 4 часа до первого включения.

**1. Введение**

**1.1 Описание системы**

ИБП ELTENA Intelligent LT2 создан нами для защиты и обеспечения длительной автономной работы компьютеров, кассовых аппаратов, различных офисных и бытовых приборов от проблем с электропитанием. Автоматический регулятор напряжения позволяет продолжать работу от сети при существенных отклонениях входного напряжения от номинала, мощное встроенное зарядное устройство позволяет подключать аккумуляторные батареи большой емкости для обеспечения длительной работы подключенного оборудования даже в условиях полного отсутствия сетевого напряжения.

ИБП оснащены двумя выходными розетками резервного питания. Вся нагрузка, подключенная к выходным розеткам ИБП, обеспечивается защитой от импульсов и помех, ведущих к сбоям в работе оборудования. К ИБП необходимо подключить аккумуляторную батарею (батареи) напряжением 12В для ИБП мощностью 500ВА, 24В для ИБП 1000ВА.

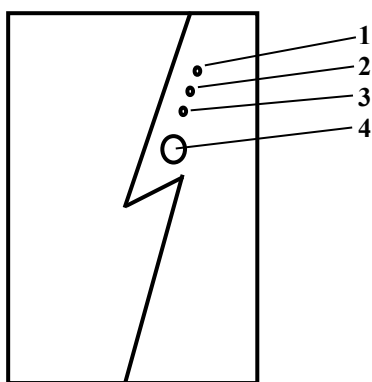
**2. Подключение и эксплуатация**

**2.1 Комплектность поставки**

Внимательно проверьте комплектность поставки. В него должно входить следующее:

- ИБП
- Руководство по эксплуатации
- Выходной кабель

**2.2 Передняя панель**



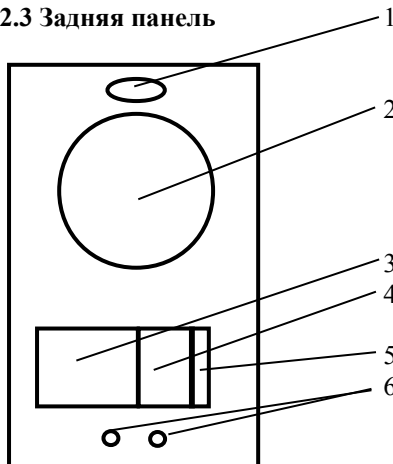
№	Описание	Функции
1	Зеленый индикатор NORMAL	Горит при наличии входного напряжения, если ИБП включен. Если ИБП выключен при наличии входного напряжения – мигает. Мигает в режиме тестирования
2	Желтый индикатор CHARGE	Горит непрерывно в режиме работы от батарей. В режиме работы от сети мигает, когда ИБП заряжает батареи.
3	Индикатор перегрузки / неисправности	Горит, если ИБП перегружен или вышел из строя, а также в течение 30 сек после отключения нагрузки при критическом разряде батарей.
4	Кнопка включения / выключения	Включение и выключение ИБП (нажать и удерживать в течение 3 сек)

**ИБП ELTENA  
Intelligent LT2  
мощностью 500VA/1000VA  
Руководство по эксплуатации**



Благодарим Вас за то, что Вы остановили свой выбор на ИБП марки ELTENA. Надеемся, что благодаря нему Вы надолго забудете о проблемах с электропитанием Вашего оборудования. Просим Вас ознакомиться с настоящим Руководством перед первым включением ИБП. Соблюдение несложных рекомендаций, описанных здесь, поможет обеспечить его длительную безаварийную эксплуатацию.

**2.3 Задняя панель**



№	Описание	Функции
1	Компьютерный интерфейс RS-232	интерфейс для подключения компьютера и организации мониторинга ИБП и свертки ОС (опция)
2	Вентилятор	Вентилятор для принудительного охлаждения ИБП позволяет обеспечивать заряд батарей большой емкости и длительную автономную работу без перегрева
3	Выходная розетка	Подключение нагрузки
4	Входной разъем	Подключение входного кабеля IEC-320
5	Входной предохранитель	Защита от перегрузки и короткого замыкания
6	Батарейные разъемы	Подключение ИБП к входной сети посредством кабеля.

**2.4 Установка и подключение**

ИБП предназначен для установки в помещении вдали от источников тепла и влаги. После перевозки или хранения ИБП при температуре ниже нуля необходимо выдержать его при комнатной температуре в течение 3-4 часов.

**Вентиляция.**

Место установки ИБП должно обеспечивать достаточное движение воздуха вокруг ИБП, свободное пространство вокруг ИБП не должно быть менее 5 см с боков и 10 см сзади.

**Заряд батарей.**

Ваш ИБП может быть использован немедленно (за исключением ситуации, когда он перевозился или хранился при температуре ниже нуля). Но за время хранения и транспортировки батарея могла несколько разрядиться, поэтому, прежде, чем подключить критичную нагрузку, рекомендуется заряжать батареи, пока не погаснет желтый индикатор заряда батарей на передней панели ИБП. Для этого надо просто включить ИБП в сеть.

**Подключение внешних батарей**

ИБП не содержит встроенных батарей и предназначен для подключения мощных внешних батарейных комплектов, обеспечивающих длительное время автономной работы.

К ИБП Intelligent 500LT2 подключается аккумуляторная батарея напряжением 12В. Для увеличения емкости можно соединять батареи параллельно (минусовая клемма одной батареи перемычкой соединяется с минусовой клеммой другой батареи, плюсовая клемма – с плюсовой).

К ИБП Intelligent 1000LT2 подключается линейка батарей напряжением 24В. Для получения линейки напряжением 24В возьмите 2 аккумуляторных батареи, напряжением 12В каждая, и соедините минусовую клемму одной батареи с плюсовой клеммой другой батареи. Для увеличения емкости можно соединять линейки параллельно (свободная минусовая клемма одной линейки перемычкой соединяется со свободной минусовой клеммой другой линейки, плюсовая клемма – аналогично соединяется с плюсовой).

Перемычки не входят в комплект поставки ИБП.

**НИ ПРИ КАКИХ УСЛОВИЯХ НЕ ДОПУСКАЙТЕ ЗАМЫКАНИЯ ДРУГ НА ДРУГА ПЛЮСОВОЙ И МИНУСОВОЙ КЛЕММ ОДНОЙ БАТАРЕИ ИЛИ КЛЕММ БАТАРЕЙ, ВХОДЯЩИХ В ОДНУ ЛИНЕЙКУ!**

После сборки батарейного комплекта необходимо подключить его к ИБП, строго соблюдая полярность:

- « + » - красный провод;
- « - » - синий или черный провод

Перед подключением ИБП к электросети еще раз проверьте надежность всех электрических соединений. Убедитесь, что номинальное напряжение подключаемых строго соответствует номинальному напряжению цепи постоянного тока ИБП:

- Модели 500VA/300Вт - 12В
- Модели 1000VA/600Вт - 24В

Максимальная емкость подключаемых батарей составляет 200-240.Ач для ИБП 500ВА, 250-300Ач для ИБП 1000ВА

**Таблица расчета примерного времени (в часах) автономной работы ИБП ELTENA Intelligent 500LT2.**

Емкость АКБ	27Ач	42Ач	55Ач	70Ач	80Ач
50% нагрузка	1,3	2,1	3	4	5
100% нагрузка	0,5	0,9	1,3	1,7	2

Емкость АКБ	100Ач	120Ач	150Ач	200Ач	240Ач
50% нагрузка	7	8,5	11	16	20
100% нагрузка	2,8	3,5	4,5	7	8

**Таблица расчета примерного времени (в часах) автономной работы ИБП ELTENA Intelligent 1000LT2.**

Емкость АКБ*	27Ач	42Ач	55Ач	70Ач	80Ач
50% нагрузка	1,3	2,1	3	4	5
100% нагрузка	0,5	0,9	1,3	1,7	2

Емкость АКБ*	100Ач	120Ач	150Ач	200Ач	240Ач
50% нагрузка	7	8,5	11	16	20
100% нагрузка	2,8	3,5	4,5	7	8

\* - Необходимо последовательное подключение двух АКБ напряжением 12В указанной емкости.

**Подключение к электросети.**

ИБП ELTENA Intelligent LT2 предназначены для подключения к однофазной сети с номинальным напряжением 220-230В, частотой 50 Гц. Для надежной бесперебойной работы ИБП и эффективной работы встроенного в ИБП сетевого фильтра необходимо наличие защитного заземления.

Для подключения ИБП к электросети необходимо использовать кабель, поставляемый в комплекте с компьютером. Подключение компьютера к ИБП осуществляется кабелем из комплекта поставки ИБП.

**Подключение нагрузки.**

Перед подключением нагрузки убедитесь, что суммарная мощность всего подключаемого к ИБП оборудования не превышает его номинальной мощности.

Вы можете подключать и нагрузку существенно меньше максимальной. В этом случае время работы от батарей будет соответственно увеличиваться.

## 2.5 Режимы работы ИБП и управление им.

### Включение – выключение ИБП

ИБП включается автоматически при подаче входного напряжения.

При этом раздаются четыре звуковых сигнала и выполняется внутреннее тестирование ИБП, о чем сигнализирует мерцание зеленого светодиода "NORMAL" на лицевой панели ИБП.

Для выключения ИБП необходимо нажать и удерживать кнопку "POWER" до пропадания выходного напряжения. Зеленый светодиод "NORMAL" мигает 1 раз в секунду, сигнализируя о том, что ИБП выключен, но подключен к входной питающей сети.

Повторное включение ИБП производится кнопкой «POWER». Нажмите и удерживайте кнопку "POWER" в течение 3 секунд, пока не загорится индикатор "NORMAL". ИБП проводит самотестирование при каждом включении.

### "Холодный" старт:

ИБП может быть включен при отсутствии входного напряжения. Для этого нажмите и удерживайте кнопку "POWER" в течение 3 секунд, пока не загорится индикатор "NORMAL".

### Работа от сети

В режиме работы от сети ИБП питает нагрузку напряжением входной сети, корректируя при необходимости его амплитуду, и поддерживает батареи в заряженном состоянии. Кроме того, ИБП защищает подключенное ко всем выходным розеткам оборудование от импульсов и помех. В этом режиме горит зеленый индикатор, ИБП не подает звуковых сигналов.

Если батареи ИБП недостаточно заряжены, ИБП заряжает их в этом режиме, о чем свидетельствует мигающий желтый индикатор CHARGE.

### Работа от батарей.

Когда напряжение или частота входной сети выходят за пределы допустимых значений, ИБП переводит нагрузку на питание от батарей через инвертор, поддерживая напряжение и частоту близкой к номиналу, о чем пользователь оповещается световой индикацией (горит желтый индикатор) и звуковой сигнализацией (4 звуковых сигнала каждые 30 секунд).

Время автономной работы ИБП зависит от емкости подключенных батарей и мощности, потребляемой нагрузкой. Если ИБП перешел на питание от батарей, Вы можете продолжать работу до тех пор, пока ИБП не начнет подавать частые звуковые сигналы (3 звуковых сигнала в секунду), что свидетельствует о скором исчерпании емкости аккумуляторов.

Следует иметь в виду, что хотя ИБП и защищает батареи от недопустимо глубокого разряда, частый разряд батарей до минимально допустимого напряжения сокращает срок их службы. Поэтому рекомендуется завершить работу после того, как ИБП начнет сигнализировать о скором исчерпании емкости батарей. Тем не менее, в случае необходимости, Вы можете продолжать работу еще некоторое время.

При достижении минимально допустимого напряжения батареи ИБП выключается, прерывая питание нагрузки, чтобы избежать недопустимо глубокого разряда батареи. Перед аварийным отключением ИБП звуковые сигналы учащаются вдвое, затем ИБП отключается, оповещая об этом длительным звуковым сигналом.

При появлении напряжения в сети ИБП автоматически включается, начиная заряжать батареи и питать нагрузку.

### Аварийная световая индикация и звуковая сигнализация.

При перегрузке ИБП подает частые звуковые сигналы (3 раза в секунду) и зажигает красный индикатор. В этом случае необходимо немедленно отключить от ИБП избыточную нагрузку во избежание отключения ИБП или срабатывания входного предохранителя ИБП.

При выходе ИБП из строя загорается красный индикатор и подается непрерывный звуковой сигнал.

## 3. Подключение к компьютерному интерфейсу.

Коммуникационный порт ИБП (опция) может быть подключен к компьютеру, на котором установлено программное обеспечение для мониторинга ИБП и параметров электросети, а также для автоматической сверстки операционной системы компьютера.

ИБП подключается к свободному COM-порту компьютера посредством кабеля, входящего в комплект поставки (опция).

## 4. Обслуживание ИБП

### 4.1 Рекомендации по обслуживанию

- Используйте мягкую сухую тряпочку для протирки передней панели ИБП и пластиковых частей корпуса.

Не используйте мощных средств, содержащих спирт и другие растворители.

- Рекомендуется периодически проверять состояние подключенных к ИБП батарей.
- Отключите входной разъем ИБП от сети, если Вы не планируете использовать его длительное время.
- Заряжайте батареи каждые 3 месяца, если ИБП не используется длительное время.

### 4.2 Замена батарей

Замена батарей производится аналогично подключению новых батарей, описанному в разделе 2.4.

### 4.3 Хранение ИБП

ИБП должен храниться в прохладном сухом месте. Если Вы храните также и батареи, не забывайте заряжать их каждые 3 месяца для продления срока их службы.

## 5. Прежде, чем обратиться в сервис-центр.

Этот раздел поможет Вам решить большинство проблем, которые могут встретиться при эксплуатации ИБП. Если Ваш ИБП постоянно работает от батарей, в первую очередь убедитесь, что:

- ИБП подключен к розетке, сетевое напряжение в которой находится в допустимых для данной модели пределах, все кабели надежно вставлены в соответствующие гнезда.
- Входной предохранитель исправен. Если он неисправен, замените его на заведомо исправный, затем включите ИБП без нагрузки. Если предохранитель сработал повторно, ИБП нуждается в диагностике в сервисном центре.

Убедитесь, что, подключая нагрузку, Вы выполняете требования, изложенные в параграфе "Подключение нагрузки" п. 2.3.

Ситуация	Причина	Решение
ИБП не включается, зеленый индикатор не загорается. При нажатии кнопки включения	Плохо присоединен входной кабель	Проверить все соединения, тщательно вставить кабель в разъем
ИБП включается и постоянно работает от батареи	Сработал входной предохранитель	Заменить на исправный, затем включить ИБП без нагрузки. Если предохранитель сработал повторно, ИБП нуждается в диагностике в сервисном центре
	Напряжение входной сети вне допустимых пределов	Проверить входное напряжение
ИБП в норме, но нагрузка не включается	Плохо присоединен выходной кабель ИБП	Проверить соединение выходного кабеля с ИБП или с нагрузкой
Время работы от батарей существенно уменьшилось	Батарея не полностью заряжена или вышла из строя	Зарядить батарею до потухания желтого индикатора CHARGE, если проблема не решена, заменить батарею.
	Увеличилась нагрузка	Отключить наименее критичную нагрузку
ИБП подает частые звуковые сигналы, горит красный индикатор	Перегрузка	Отключить наименее критичную нагрузку

## 6. Спецификация

Мощность, ВА	500	1000
Мощность, Вт	300	600
Диапазон входного напряжения без перехода на батареи, В	165-270	
Форма выходного напряжения (бат. режим)	Чистая синусоида	
Количество выходных розеток	1 шт	
Типичное время заряда АКБ емкостью 100Ач до 90%	10-12 часов	8-10 часов
Напряжение цепи пост. тока, В	12	24
Максимальный ток заряда моделей LT	8А	10А
Перегрузочная способность в батарейном режиме	менее 130% - до 30с, 150% - немедленное отключение.	
Интерфейс	RS-232 (опция)	
Окружающая среда	0-40°C, влажность 0-90%, без конденсата	
Габариты, мм	405*175*225	420*190*265

Масса нетто, кг	6,5 кг	12,5 кг
-----------------	--------	---------

Спецификации могут быть изменены без предварительного уведомления в рамках политики совершенствования продукции.

## 7. Гарантия.

Все ИБП ELTENA, проданные через официальную дилерскую сеть, обеспечиваются гарантией производителя. Гарантийный срок составляет 2 года и 25 недель с даты производства ИБП, если иное не указано в гарантийном талоне. Дата производства определяется по серийному номеру. Первые четыре цифры серийного номера имеют формат ГГНН, где ГГ - год выпуска, НН - неделя выпуска.

Для того, чтобы воспользоваться гарантией, необходимо доставить неисправный ИБП в любой из авторизованных сервисных центров. Список авторизованных сервисных центров приведен на сайте [www.eltena.com](http://www.eltena.com)

ИБП не подлежат гарантийному ремонту в случае:

- отсутствия на ИБП серийного номера, соответствующего указанному в гарантийном талоне или наличия следов изменения серийного номера.
- наличия механических повреждений и дефектов, вызванных нарушением правил транспортировки, хранения и эксплуатации
- при обнаружении несоответствий правилам и условиям подключения и эксплуатации
- при обнаружении внутри корпуса посторонних предметов, следов попадания влаги, следов жизнедеятельности насекомых и других животных, пыли в количестве, ухудшающем вентиляцию узлов ИБП
- следов попыток ремонта, за исключением ремонта в авторизованном сервисном центре
- если отказ оборудования вызван действием факторов непреодолимой силы (последствием стихийных бедствий) или действиями третьих лиц.

Гарантия не распространяется на предохранители, соединительные кабели и другие аксессуары и расходные материалы.

Производитель и продавец не несут ответственности за прямые или косвенные убытки, упущенную выгоду или другой ущерб, возникший в результате отказа ИБП.

В случае возникновения проблем с сервисным обслуживанием ИБП ELTENA просим незамедлительно обращаться по e-mail [info@eltena.com](mailto:info@eltena.com) или по телефону (499) 940-95-70 (08.30 - 17.00 мск)